



GROOTHANDEL VOOR BOUW & INDUSTRIE

- ✔ GBI Van Beijeren
- ✔ GBI Jacob Bakker
- ✔ GBI Varpo
- ✔ GBI S&D Krimpen
- ✔ GBI Van Arnhem
- ✔ GBI Van Dijk Sassenheim
- ✔ GBI Gerritse
- ✔ GBI Van Dijk Bouw en Techniek

**DOZEN  
KNALLER!!**



**3M STOFMASKERS  
9320 FFP2**

- Opvouwbaar, makkelijk op te bergen
- Geeft effectieve filterbescherming en tevens lagere weerstand voor ademhaling
- Inzetbaar tegen stofdeeltjes tot 10x de grenswaarde

Per doos á 20 stuks  
NORMAAL: € 42.60 NU VOOR MAAR:

**€ 25.00**

**OP=OP 3M**

# CUSTERS ROLSTEIGER CORONA

## PRIJSBEWUST DE HOOGTE IN MET DEZE KWALITEIT-STEIGER VAN CUSTERS!

Nederlands fabricaat met een unieke prijs-kwaliteitsverhouding! Bovenmodale wanddikte (2,3mm) voor een lange levensduur. De rondom geribbelde en volledig afgelaste sporten bieden een veilige en optimale grip. De nieuwe ARBO-vriendelijke Corona platforms zijn nu nog lichter en bovendien voorzien van een 2-zijdige uitwaabeveiliging. Optioneel zijn lichtgewicht Handy kunststof platformen verkrijgbaar tegen meerprijs. De aangeboden samenstelling voldoet aan de EN 1004 rolsteiger norm bij niet-vrijstaand gebruik en is TÜV gekeurd



### TYPE CORONA LIGHT

Met lichtgewicht kunststof platformen

- Afmeting 1.30 x 2.50 meter
- Platformhoogte 8 meter
- Werkhoogte 10.30 meter

Inclusief:

- 2 light platformen met luik en
- 2 light platformen zonder luik
- 2 uitzetpoten / stabilisatoren
- Kantplankset

**€ 2295.00**



### TYPE CORONA

Met houten platformen

- Afmeting 1.30 x 2.50 meter
- Platformhoogte 8 meter
- Werkhoogte 10.30 meter

Inclusief:

- 2 houten platformen met luik en
- 2 houten platformen zonder luik
- 2 uitzetpoten / stabilisatoren
- Kantplankset

**€ 1895.00**

### KEURING DRAAGBAAR KLIMMATERIAAL (NEN 2484)

Goed werk lever je met goed materieel. Door klimmaterieel periodiek te laten keuren ben je zeker van kwaliteit en veiligheid. De wet- en regelgeving voor arbeidsmiddelen eist daarom ook dat het materieel waar je mee werkt tenminste eenmaal per jaar wordt gekeurd. Deze verplichte inspectie moet worden uitgevoerd door een deskundig persoon.

Onze specialisten zorgen voor veiligheid én voor gemak. Want laat je de keuringen uitvoeren dan wordt alles voor je geregeld. Is het klimmaterieel goedgekeurd dan ontvang je een officieel certificaat en worden alle onderdelen voorzien van een inspectiesticker. Zo weet iedere gebruiker dat het in orde is.





## DE COMPACTE STOFZUIGER VAN FESTOOL CTL MIDI

- Zeer licht en compact voor eenvoudig transport en gebruik op locatie
- Ideaal voor schuur- montage- en onderhoudswerkzaamheden
- SYSTAINERS eenvoudig koppelen met de stofzuiger door de geïntegreerde Sys-Dock
- Sterke afzuigcapaciteit door krachtige compacte turbine en conisch verlopende zuigslang
- Uiteraard voorzien van SERVICE all-inclusive na registratie via [www.festool.nl/service](http://www.festool.nl/service) incl. de GRATIS reparatieservice en bescherming tegen hoge kosten in geval van diefstal.

Eerst zelf testen? Geen probleem. Probeer de machine eerst zelf uit voor 15 dagen en bent u toch niet geheel tevreden ontvangt u uw aankoopbedrag terug.

**GRATIS scheurvaste SELFCLEAN filterzakken met zelfreinigingseffect t.w.v. € 25.00**

Artikelnummer: 4183950

**€ 399.00**

# FESTOOL

## DE COMPACTE SCHUURMACHINES VAN FESTOOL

### NIEUW - RTS 400 REQ | DTS 400 REQ | ETS 125 REQ

De compacte schuurmachines voor de professional zijn nog verder verbeterd en staan garant voor kwaliteit, nauwkeurigheid en vakmanschap.

- 25% sneller werken: uitgerust met nieuwe innovatieve elektronica voor een constant toerental. Ook onder zeer zware belasting en verminderd de vervelende trillingen bij het schuren.
- Moeiteloos werken en minder nabewerking: voorzien van softgrip, slechts 1,2 kg en voorzien van unieke innovatieve Protectors. Deze beschermen zowel het glas in het kozijn als de schuurzool.
- Inclusief uniek innovatieve longlife stofopvangzak: voorzien van TNO-certificaat en past ook op voorgaande modellen.
- Uiteraard voorzien van SERVICE all-inclusive na registratie via [www.festool.nl/service](http://www.festool.nl/service) incl. de GRATIS reparatieservice en bescherming tegen hoge kosten in geval van diefstal.
- Eerst zelf testen? Geen probleem. Probeer de machine eerst zelf uit voor 15 dagen en bent u toch niet geheel tevreden ontvangt u uw aankoopbedrag terug.
- GRATIS allround GRANAT schuurpapier P 80 | P 120 | P 180:
- 50% sneller schuren
- Is extreem sterk en duurzaam met een zeer hoge en snelle afname
- 80% minder gebruik icm VOC-lakken
- Loopt veel minder snel dicht tov andere schuurpapieren
- Heeft een langere levensduur

## FESTOOL VLAKSCHUURMACHINE RTS 400 REQ-PLUS

**Nu met GRATIS schuurpapier GRANAT P80, P120 en P180 t.w.v. € 30.00**

Artikelnummer: 5684115

**€ 309.00**



## FESTOOL DELTASCHUURMACHINE DTS 400 REQ-PLUS

**Nu met GRATIS schuurpapier GRANAT P80, P120 en P180 t.w.v. € 30.00**

Artikelnummer: 5684118

**€ 309.00**



## FESTOOL EXCENTERSCHUURMACHINE ETS 125 REQ-PLUS

**Nu met GRATIS schuurpapier GRANAT P80, P120 en P180 t.w.v. € 30.00**

Artikelnummer: 5684112

**€ 309.00**



## 4TECX AFLAKVERF

- Een gemakkelijk verwerkbaar, goed vullende aflakverf met een hoge dekkraft.
- Voor binnen en buiten.
- Deze aflak op basis van alkydhars is goed weerbestendig en bestand tegen reinigen onder hoge druk en de meeste reinigingsmiddelen.
- Uitstekend geschikt voor de bescherming en verfraaiing van geveltimmerwerk, multiplex, boeiboorden, staalconstructies etc.

Verkrijgbaar in zowel hoogglans als zijdeglans!

4804006	RAL 9010	wit	750ml	Hoogglans
4804008	RAL 9001	cremewit	750ml	Hoogglans
4804010	RAL 7016	antraciet	750ml	Hoogglans
4804011	RAL 5011	staalblauw	750ml	Hoogglans
4804012	RAL 6009	dennengroen	750ml	Hoogglans
4804013	RAL 9005	zwart	750ml	Hoogglans
4804007	RAL 9010	wit	750ml	Zijdeglans
4804009	RAL 9001	cremewit	750ml	Zijdeglans

Van: € 22.50

Voor: € 12.50



## 4TECX VACHTROLLERS 100MM

T.b.v. lakken en 2 componenten lakken

Artikelnummer 2176545

€ 0.95

per stuk



## 4TECX GRONDVERF

Een luchtdrogende, goed vullende, tixotrope grondverf voor binnen en buiten

2176598	750ml wit	€ 8.50
2176599	2500ml wit	€ 19.50
2176601	750ml grijs	€ 8.50
2176602	2500ml grijs	€ 19.50



## 4TECX SCHUIMROLLER 100MM

T.b.v. grondverven en lakken

Artikelnummer 21765644

€ 0.75

per stuk



## 4TECX WEGWERPKWASTEN

2176532	19mm	630.10	€ 0.40
2176533	22mm	630.12	€ 0.55
2176534	25mm	630.14	€ 0.65
2176535	28mm	630.16	€ 0.75
2176536	32mm	630.18	€ 0.90
2176537	35mm	630.20	€ 1.10



## 4TECX SNELGRONDVERF

Een sneldrogende grondverf voor binnen en buiten

2176604	750ml wit	€ 9.50
2176605	2500ml wit	€ 24.50
2176606	5000 ml grijs	€ 37.50



## COPENHAGEN GOLD KWASTEN

- Copenhagen Gold producten hebben een gewaxte houten steel van beukenhout.
- Zeer geringe haaruitval door 2-componentelijm in de volledig afgesloten dop van de Copenhagen Gold kwast
- Varkenshaar: de prettige eigenschap van varkenshaar is dat de bles tijdens gebruik steeds verder inslijt, waardoor de kwast eigenlijk steeds prettiger gaat schilderen.

549206	PATENTKWAST COPENHAGEN GOLD 92.8	17mm rond	€ 2.95
549207	PATENTKWAST COPENHAGEN GOLD 92.10	19mm rond	€ 3.25
549208	PATENTKWAST COPENHAGEN GOLD 92.12	22mm rond	€ 3.75
549209	PATENTKWAST COPENHAGEN GOLD 92.14	25mm rond	€ 4.25
549210	PATENTKWAST COPENHAGEN GOLD 92.16	28mm rond	€ 5.25
549214	PATENTKWAST COPENHAGEN GOLD 92.35	ovaal	€ 5.25
549215	PATENTKWAST COPENHAGEN GOLD 92.40	ovaal	€ 6.75

## TESA AFPLAKTAPE GEEL

Bestaat uit een extra dunne en sterke papierrug gecoat met een acrylkleefstof.

De combinatie van het uitstekende rugmateriaal en de zeer goede speciale kleefstof-formule zorgt dat de tape tot 5 maanden na aanbrengen nog makkelijk verwijderbaar is. Dit maakt meervoudige werkprocessen met slechts één bedekking mogelijk.

Topkwaliteit papieren maskeringstape voor nauwkeurige en vlakke verfranden

2558564	TESA 4334 50MX25MM PRECISION	Nu: € 3.95
2558565	TESA 4334 50MX38MM PRECISION	Nu: € 5.95



## TESA AFPLAKTAPE BLAUW

tesa® schilderstape Precision Outdoor voor uiterst precieze en strakke verfranden buitenshuis

2771214	TESA 4439 50MX19MM BLAUW	Nu: € 3.50
2771215	TESA 4439 50MX25MM BLAUW	Nu: € 4.50
2771216	TESA 4439 50MX30MM BLAUW	Nu: € 6.75



## TESA AFPLAKBAND ROZE

tesa® schilderstape Precision Sensitive voor uiterst precieze en strakke verfranden op gevoelige oppervlakken zoals behang en vers schilderwerk.

4494830	TESA 4333 50MX19MM SENSITIVE	Nu: € 2.75
4494829	TESA 4333 50MX25MM SENSITIVE	Nu: € 3.50
2558562	TESA 4333 50MX38MM SENSITIVE	Nu: € 5.25



## LIJNOLIE GEKOOKT 1 LITER

Gekookte lijnolie wordt voor verscheidene doeleinden gebruikt, zoals voor de bescherming van hout, in conditie houden van kwasten, impregneren van stuwende betonvloeren, impregneren van ongeglazuurde vloer- en wandtegels, onderhoud van natuursteen en terracotta-potten en bescherming van metaal tegen roest.

Artikelnummer: 435008

€ 4.75



## TERPENTINE 1 LITER

Terpentine is geschikt als verdunningsmiddel voor alkydverven, synthetische lakken en olieverven. Ook kunt u terpentine gebruiken om kwasten en verrollen te reinigen. Tevens kunt u vervlekken op linoleum en parket verwijderen

Artikelnummer: 566767

€ 2.25



## WASBENZINE 1 LITER

Wasbenzine is geschikt als verdunningsmiddel voor synthetische verven en spuitlakken. Daarnaast kunt u uw kwasten met Wasbenzine reinigen en vetvlekken verwijderen uit o.a. textiel.

Artikelnummer: 566776

€ 2.50



## THINNER 1 LITER

Thinner is geschikt als verdunner voor spuitlakken. Tevens kunt u uw kwasten en verfspuit met Thinner reinigen.

Artikelnummer: 566776

€ 3.00



## TRASCO FREZENSET 8-DELIG

Artikelnummer: 5816604

Van: € 80.00

**€ 59.00**



## TRASCO FREZENSET 15-DELIG

Artikelnummer: 5816605

Van: € 150.00

**€ 119.00**



## SOLA ELEKTRONISCHE HELLINGWATERPAS 60CM EN 120CM

Overal waar het belangrijk is om hellingen of hoeken snel en nauwkeurig te bepalen, is de nieuwe ENW het juiste instrument. Ook in lastige posities en in donkere ruimtes met minimale zichtbaarheid staat de hellingwaterpas van

SOLA zijn mannetje. Ten eerste omdat bij werkzaamheden boven uw hoofd de getallen en symbolen automatisch draaien. Ten tweede omdat de gemeten waarde met de "Hold"-toets kan worden opgeslagen.

### De hoogste nauwkeurigheid:

- 0.50 mm/m resp. 0.25 mm/m (ELWX) in de standaardpositie, 0.50 mm/m bij omslagmeting
- Meettolerantie van de module:
  - 0.05° bij 0°/90°, 0.10° bij 1°– 89°
- Weergave in het display
- In °, mm/m, %, in/ft en omgekeerde weergave bij omslagmetingen
- Permanent verlicht display
- Optimaal afleesbaar onder alle lichtomstandigheden
- Geluidsignalen
- Ook te gebruiken zonder op het display te kijken
- IP-beschermingsklasse 65
- Optimale bescherming tegen stof en water; volledig afwasbaar

- "Hold"-functie
- Opslaan van meetwaarden en overbrengen van hoeken

<b>5898056</b>	<b>ENW 60</b>	<b>Lengte 60cm</b>	<b>€ 159.00</b>
<b>5898055</b>	<b>ENW 120</b>	<b>Lengte 120cm</b>	<b>€ 175.00</b>
<b>01725801</b>	<b>ENWM 60</b>	<b>Lengte 60cm</b>	<b>€ 175.00 (Met magneet)</b>





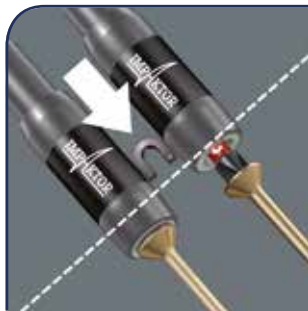
### WERA BIT-CHECK 30 IMPAKTOR-1

Een 30 delige bit-set speciaal voor de slagmachines, met PH-Pz-TX en inbus bits, een bit-houder met twee torsi zone's en een sterke ringmagneet in de kop van de bit-houder.

Artikelnummer: 2843075

Bruto: € 89.86

**€ 49.00**



### WERA BITHOUDER IMPAKTOR

Met ringmagneet, speciaal voor de slagmachines!

Artikelnummer: 2843211

Bruto: € 28.73

**€ 19.95**



### WERA IMPAKTOR BITS

Verpakt per 10 stuks in een hersluitbaar doosje

2843163 TORX 25/25

2843154 TORX 30/25

2843153 TORX 40/25

Bruto: € 4.52

**€ 2.50** per stuk

## HECO-TOPIX®-Tellerkopschroeven – De houtschroef voor de professional



- Aanzetten, schroeven en klaar, voorbereiden niet nodig
- Hogere lastoverdracht door vergroot klemvlak van de kop
- Calculatieprogramma via HECO®-HCS of dimensioneringsservice
- CE volgens ETA-11/0284
- Verkrijgbaar in de diameters 6,0, 8,0 en 10,0 en lengte van 40 tot 400 mm



## PROFIPOL® +

Spannings- en doorgangstester. De nieuwe spanningstester PROFIPOLR+ met extra functies in een praktisch design.

- Testgreep vergrendeling voor een hand operaties bijv. voor tests in stopcontacten en veilige opslag van de spanningstester
- Indicatietrappen van 12 V - 690 V AC/DC volledig functioneel bij lege of uitgenomen batterijen
- Verlaagde controlestroom zonder RCD-activering
- Akoestische doorgangstest met krachtige zoemer en optische indicatie met gele LED
- Eenpolige buitengeleidercontrole (fase) en polariteitscontrole
- Contactloze kabelbreukdetector (gele LED)
- Beschermingsgraad IP 54 (stofbestendig en plensdicht)
- Overspanningsbeveiliging CAT III 600 V, CAT II 690 V
- Voorschriften: DIN EN 61243-3, VDE 0682-401:2015

Artikelnummer: 020023

€ 37.50



## DUSPOL® ANALOG

De nieuwe generatie DUSPOL®-spanningstesters

- Veilige spanningstest 12 - 1.000 V AC/DC
- Lastinschakeling met vibratiealarm
- Bewuste activering van een 30 mA aardlekschakelaar
- Testen van de draaiveldrichting in het draaistroomnet
- Eenpolige buitengeleiderstest (fase)
- Polariteitstest
- Trilalarm
- Beschermingsgraad IP 65
- Overspanningsbeveiliging CAT IV 600 V, CAT III 1000 V
- VDE/GS getest en goedgekeurd volgens DIN EN 61243-3 (VDE 0682-401):2015

Artikelnummer: 050261

€ 39.50



## BENNING CM 2

TRUE RMS Digitale-stroomtangmultimeter voor het meten van spanning en stroom in een AC/DC net

- Spanning: 1 mV - 600 V AC / 0,1 mV - 600 V DC
- Stroom: 100 mA - 300 A AC / 10 mA - 300 A DC
- Weerstand: 0,1  $\Omega$  - 40 M $\Omega$
- Doorgangstest
- Geheugen meetwaarden met HOLD-functie
- MAX-meetwaarde-indicatie
- Automatische uitschakeling
- Max. tangopening: 25 mm
- Meetcategorie: CAT III 300 V, CAT II 600 V
- VDE getest en goedgekeurd: IEC/ EN 61010-1, DIN VDE 0411
- Toebehoren: Beschermingsetui, batterijen, meetsnoeren

Artikelnummer: 044035

€ 139.00

BENNING



## DUSPOL® EXPERT

Spannings- en doorgangstester

- Veilige spanningstest 12 - 1.000 V AC/DC
- Lastinschakeling met vibratiealarm
- Bewuste activering van een 30 mA aardlekschakelaar
- Testen van de draaiveldrichting in het draaistroomnet
- Eenpolige buitengeleiderstest (fase)
- Polariteitstest en Trilalarm
- Akoestische, optische doorgangstest
- Meetpuntverlichting - High Power LED
- Detector voor het contactloos lokaliseren van kabelbreuken
- Beschermingsgraad IP 65
- Overspanningsbeveiliging CAT IV 600 V, CAT III 1000 V
- VDE/GS getest en goedgekeurd volgens DIN EN 61243-3 (VDE 0682-401):2015

Artikelnummer: 050262

€ 47.50



## BENNING MM P3

Bijzonder geschikt voor installateurs, huismeesters en servicemonteurs voor snelle foutopsporing op locatie.

- Spanning (600 V AC/ DC)
- Weerstand (40 M $\Omega$ )
- Capaciteit (100  $\mu$ F)
- Frequentie (5 MHz)
- Doorgangs- (50  $\Omega$ )/ diodetest (1,1 mA)
- Schakelverhouding: 0,1 % - 99,9 %
- Automatische/ handmatige keuze meetbereik
- Met HOLD-functie
- Categorie: CAT III 300 V, CAT II 600 V
- Toebehoren: lederen etui, batterijen, meetsnoeren

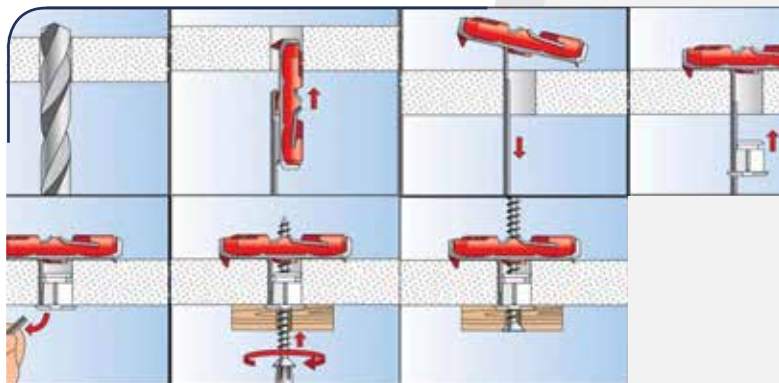
Artikelnummer: 044084

€ 35.50

BENNING







### NIEUW!! FISCHER DUOTEC HOLLEWANDPLUG

- De DUOTEC is geschikt voor voorsteekmontage.
- Eenvoudige montage, U steekt hem in een gat van 10 mm
- Het kanteldeel van de plug klappt door het gat gestoken vanzelf om, U fixeert hem met een kunststof hulsje
- Op vol materiaal is hij eventueel ook als normale plug in te zetten
- Door het korte kanteldeel ook voor beperkte holtes geschikt, vanaf 40 mm achter de plaat. Minimale plaatdikte 9,5 mm
- Het flexibele materiaal maakt toepassing van spaanplaatschroeven mogelijk, maar ook van metrische schroefdraad

Artikelnummer 5963384

Speciale introductieprijs:

**€ 24.50** per doos á 50 stuks

### FISCHER DUOPOWER PLUGGEN ASSORTIKOFFER

De krachtige alleskunner!

- De combinatie van 2 materialen en 3 werkingsprincipes maakt de DUOPOWER de juiste plug voor alle omstandigheden. De plug activeert het optimale werkingsprincipe - spreiden, vouwen, knopen - afhankelijk van de ondergrond.
- Best mogelijke terugkoppeling van de plug, het is duidelijk voelbaar wanneer de schroef goed is aangedraaid.
- De korte en compacte plug staat voor minimale boortijd en bespaart daarmee materiaal én tijd.
- De dunne kraag voorkomt dat de plug in het boorgat verdwijnt bij gebruik in holle wanden, terwijl doorsteekmontage nog steeds mogelijk blijft.
- De vertande anti-rotatievleugels voorkomen dat de plug tijdens montage in het boorgat meedraait.



Inhoud assortikoffer  
DUOPOWER:

- 30 stuks 5x25
- 140 stuks 6x30
- 80 stuks 8x40
- 30 stuks 10x50

Artikelnummer: 5963421

**€ 14.95**



### WERA STIFTSLEUTELSET KOGELKOP

- 9-delig
- 1.5 – 10mm

Artikelnummer: 1959543

Bruto: € 24.81

**€ 13.50**



### WERA BITBOX POZIDRIVE-2

Handige koker met 100 bits PZ2

Artikelnummer: 2551306

Bruto: € 44.92

**€ 35.00**



## FEIN GRIT BANDSLIJPMACHINE GRIT GX-75

Bandslijpmachine met hoog vermogen, modulair  
Uitbreidbaar.

- Uitbreidbaar met extra module
- Toerentallen optimaal voor metaalbewerking met 3000/min;
- In hoogte instelbare vlaklijptafel voor lineair vlaklijpen
- Afneembare spaanbak
- Aansluitmogelijkheid voor externe afzuiging
- Werkhoogte individueel instelbaar
- Gepatenteerd bandspanstelsel
- Robuuste driefasenmotor
- Trillingsarm

**€ 899.00**  
**NU MET GRATIS**  
**SCHUURBANDEN**  
**75X20000 K60Z**  
**t.w.v. € 67.00**  
**(10 stuks)**



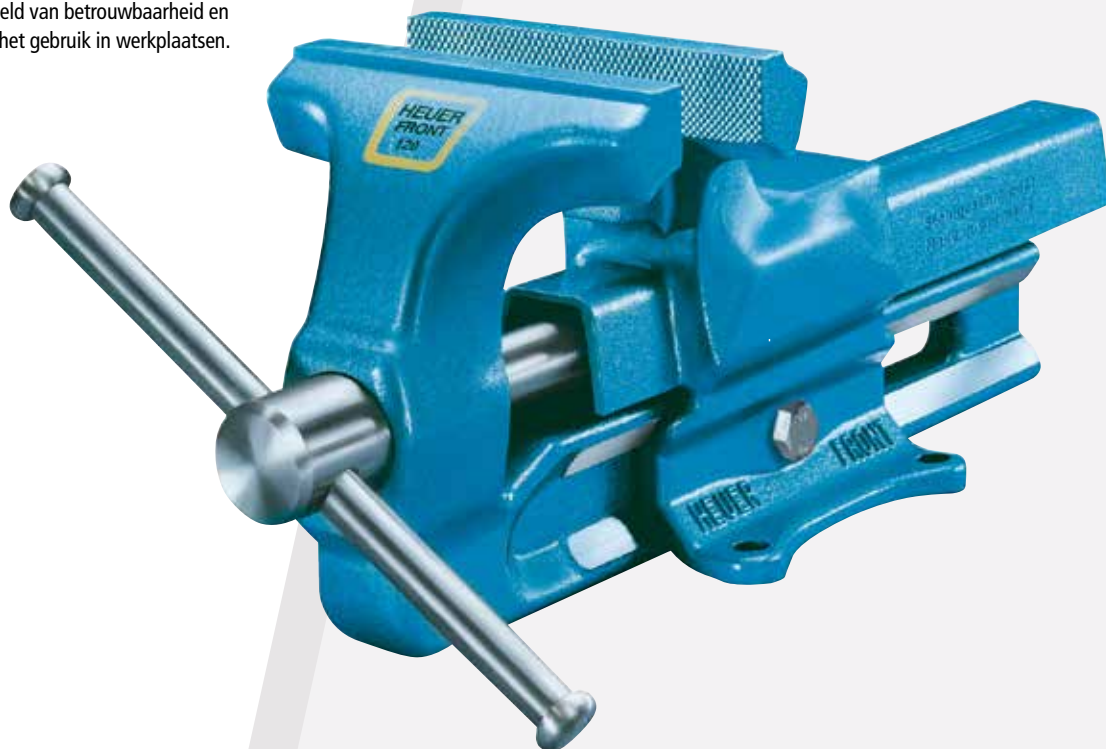
## HEUER BANKSCHROEF

**Uit staal gesmeed**

De HEUER bankschroef is een echt kwaliteitsgereedschap. Geheel uit staal gesmeed, en gegarandeerd onbreekbaar. Opgebouwd uit hoogwaardige componenten is het een toonbeeld van betrouwbaarheid, precisie en lange levensduur.

De HEUER bankschroef is door zijn hoogwaardige en door dichte constructie een toonbeeld van betrouwbaarheid en lange levensduur; ideaal voor het gebruik in werkplaatsen. En: "Made in Germany"!

101215	Bekbreedte 100mm	Spanwijdte 0-125mm	€ 99.00
101216	Bekbreedte 120mm	Spanwijdte 0-150mm	€ 129.00
101217	Bekbreedte 140mm	Spanwijdte 0-200mm	€ 179.00
101218	Bekbreedte 160mm	Spanwijdte 0-225mm	€ 235.00



# AKTIE

# Speelfer

**GBI Groothandel voor Bouw & Industrie**

## Weldkar WK MMA 1630

*Netspanning 230 Volt, Lasstroombereik 10 - 160 Ampère*

- De Weldkar WK MMA 1630 lasinverter is de ideale partner voor alle voorkomende onderhouds- en reparatie laswerkzaamheden;
- Lichtgewicht (**4,9 kg**);
- Ook voor op aggregaten;
- Verstelbare draagriem;
- Perfecte lashulp voor op locatie;
- Last **beklede elektroden van 3,25 mm**;
- Mogelijkheid om te lassen volgens het TIG aanstrijkprincipe.



### Technische gegevens

<i>Netspanning 1-fase</i>	: 230 Volt
<i>Lasstroombereik</i>	: 10 - 160 Amp.
<i>Inschakelduur</i>	: 160 A - 30%
	: 120 A - 60%
	: 95 A - 100%
<i>Elektroden diameter</i>	: Ø 2 t/m 4 mm
<i>Gewicht</i>	: 4,9 kg
<i>Afmetingen (bx dxh)</i>	: 115x350x210 mm

**Standaard 2 jaar  
fabrieksgarantie!**

Bestelnr: 111640160  
**(incl. koffer en toebehoren)**

Van

~~€ 450,-~~

Voor

**€ 369,-**

**Lasklaar geleverd!**



### Machine wordt compleet geleverd met:

- Opbergkoffer;
- Laskabel 25 mm<sup>2</sup>, 4 meter + elektrodehouder 200 A;
- Werkstukkabel 25 mm<sup>2</sup>, 4 meter + aardklem 300 A.

### Inclusief:

- Rutiel laselektroden Ø 2,50 x 350 mm;
- Lasbikhamer LS 54;
- Lashandschoenen 35 cm gevoerd.

### Algemene voorwaarden:

- Prijs per stuk en excl. BTW;
- Actieprijs is geldig van 1 maart t/m 30 april 2017
- Prijs- en modelwijzigingen voorbehouden.

Uw vakhandelaar:  
[www.gbigoep.nl](http://www.gbigoep.nl)



# GBI

GROOTHANDEL VOOR BOUW & INDUSTRIE



### VEST VENEZUELA

Gemêleerd gebreid vest met twee steekzakken, elleboogstukken, fleecafwerking in de kraag,

- Maten: S - 3XL
- Kwaliteit: 100% polyester, 270 gr/m<sup>2</sup>,
- Versteving op kraag en ellebogen: 100% Oxford nylon
- Kraag: 100% polyester polar fleece
- Kleuren: Navy Gemêleerd en Zwart Gemêleerd

€ 25.00



**COMBINATIE-DEAL:  
WERKBROEK DAKOTA  
+ VEST VENEZUELA**

**VAN: € 64.00  
VOOR: € 54.95**

### FLEECEJAS CALGARY

Ademende, waterafstotende en winddichte fleece jas met ritssluiting, 2 zijzakken met rits, borstzak met rits, zak op Linkermouw, verstelbare manchetten.

- Maten: S - 3XL
- Kwaliteit: 100% polyester anti pilling microfleece 340 gr/m<sup>2</sup>.
- Kleuren: zwart, navy en grijs

3VP-M060009

€ 49.00



### WERKBROEK DAKOTA

Worker broek met loshangende voorzakken (makkelijk weg te steken als deze niet gebruikt worden), contraststiksels, versteving op boven been, cordura® versteving op kniezakken en achterkant pijpen, gulpsluiting met rits, dijbeenzakken met ritssluiting, telefoonzakje, 2 achterzakken, hamerlus, riemlussen, duimstokzak.

- Maten: 44 - 64
- Materiaal: 100% katoen, 340 grams
- Kleuren: grijs en zwart

€ 39.00



# NIEUW BIJ UW GBI-VESTIGING! EDGE VEILIGHEIDSRILLEN OP STERKTE!



- CHEMISCH BESTENDIG
- KRAS BESTENDIG
- UV ABC BESCHERMING TOT 380NM/  
400NM

- OPTISCHE KLASSE 1
- LICHT GEWICHT MATERIAAL
- IMPACT TEST KLASSE S
- DIVERSE MONTUREN LEVERBAAR!



### KRANZLE HOGEDRUKREINIGER K-1050-P

- Koudwater hogedrukreiniger voor privé gebruik!
- Uitgevoerd met 8 meter staalweefsel versterkte hogedrukslang, DN 6.
- Pistool met snelkoppeling.
- Lans uit rvs met vlakstraalsproeier en snelkoppeling (sproeier maat: 25030)
- uitvoering mobiel
- werkdruk 130 bar
- doorloopcapaciteit 450 l/h
- motortoerental 2.800 t/min
- elektrische aansluitwaarde 230 V / 9,6 A / 50 Hz
- vermogensopname 2,2 kW
- vermogensafgifte 1,65 kW
- gewicht 19 kg

Artikelnummer: 49501

**€ 399.00**

Nu met GRATIS vuilfrees t.w.v. € 45.95

### BOUWSLANG TRICOFLEX 13MM

- Met speciale gestrikte, anti-twist inlagen ter voorkoming van torsie en uitzetting van de slang
- Werkdruk 10 bar bij 20 graden celcius
- Temperatuurbereik van -15 tot +60 graden celcius

Artikelnummer: 2515309 Rol á 25 meter

Artikelnummer: 2515310 Rol á 50 meter

per meter:

**€ 0.69**



### KRANZLE HOGEDRUKREINIGER K-1152-TST

- Semi-professionele hogedrukreiniger met Rotomold onderstel.
- Uitgevoerd met 15 meter hogedrukslang op haspel, RVS lans met variojet sproeier, RVS lans met vuilfrees, total-stop, 5 meter kabel, afneembaar water reservoir en reinigingsmiddelen aanzuig.
- Duurzame machine met 2.800 toeren pomp.
- Uitstekend geschikt voor particulier en semi-professioneel gebruik.
- uitvoering mobiel
- werkdruk 30 - 130 bar
- doorloopcapaciteit 600 l/h
- motortoerental 2.800 t/min
- elektrische aansluitwaarde 230 V / 12 A / 50 Hz
- vermogensopname 2,8 kW
- vermogensafgifte 2 kW
- gewicht 31,5 kg

Artikelnummer: 412181

**€ 750.00**

INCLUSIEF UFO

BODEMREINIGER

T.W.V. € 112.00



### BOUWSLANG TRICOFLEX 19MM

- Met speciale gestrikte, anti-twist inlagen ter voorkoming van torsie en uitzetting van de slang
- Werkdruk 10 bar bij 20 graden celcius
- Temperatuurbereik van -15 tot +60 graden celcius

Artikelnummer: 5155311 Rol á 25 meter

per meter:

**€ 0.99**



### POLET STRAATBEZEM MET FIBER STEEL FH4030711

3 keer sterker dan hout Met metalen steelhouder  
Soort haren: groene PVC (stevige kunststofvezel, zeer geschikt voor het vegen van nat materiaal zoals modder en sneeuw, materiaal kleeft niet aan de vezels)

Artikelnummer 3196383

€ 19.50



### POLET KLOOFBIJL MET FIBER STEEL FC186430

Kloofbijl met glasfiberkernsteel (5 keer sterker dan hout) en ergonomische grip

- van hout
- Lengte kop: 21cm
- Gewicht kop: 3000gr
- Lengte steel: 90cm

Artikelnummer 2578748

€ 42.50



### POLET BATS DRENTS MET FIBER STEEL FH111116

Drentse bats uit hoogwaardig gelegeerd staal met holle glasfiber steel (3xsterker dan hout)

- Ruimen van zand en puin en voor grondwerken
- Aangeslepen snede
- Model: 000
- Stand dul: 35° (half stekend - half scheppend)
- Afmetingen blad: 21x25,5cm
- Afwerking blad: zwart gelakt
- Soort steel: T-steel
- Lengte steel: 110cm

Artikelnummer 5409506

€ 17.50



### POLET BATS DRENTS MET VOETJES EN FIBER STEEL FH111116V

Dentse bats uit hoogwaardig gelegeerd staal met holle glasfiber steel (3xsterker dan hout)

- Ruimen van zand en puin en voor grondwerken
- Aangeslepen snede
- Model: 000
- Stand dul: 35° (half stekend - half scheppend)
- Met 2 voetjes
- Afmetingen blad: 21x25,5cm
- Afwerking blad: zwart gelakt
- Soort steel: T-steel
- Lengte steel: 110cm

Artikelnummer 5409505

€ 19.50



### BATTERIJ DURACELL INDUSTRIAL AAA

Per doosje á 10 stuks

Artikelnummer 4707672

€ 3.95



### BATTERIJ DURACELL INDUSTRIAL AA

Per doosje á 10 stuks

Artikelnummer 4707673

€ 3.95



### BATTERIJ DURACELL INDUSTRIAL C

Per doosje á 10 stuks

Artikelnummer 4707674

€ 8.95



### BATTERIJ DURACELL INDUSTRIAL D

Per doosje á 10 stuks

Artikelnummer 4707675

€ 12.95



### BATTERIJ DURACELL INDUSTRIAL 9V

Per doosje á 10 stuks

Artikelnummer 4768187

€ 12.95





GROOTHANDEL VOOR BOUW & INDUSTRIE

## GEREEDSCHAPKOFFER 127-DELIG

Zeer compleet set in handige aluminium koffer!  
Nooit meer misgrijpen in uw schuur, caravan, auto of boot.

# € 169.00



### **GBI Van Beijeren**

#### **GBI VAN BEIJEREN**

Eikenlaan 243  
2404 BP ALPHEN AAN DEN RIJN  
Telefoon : 0172 43 80 39  
Whatsapp: 06 44 20 11 68  
Email : [verkoop@gbivanbeijeren.nl](mailto:verkoop@gbivanbeijeren.nl)  
Internet : [www.gbivanbeijeren.nl](http://www.gbivanbeijeren.nl)

### **GBI Van Dijk Sassenheim**

#### **GBI VAN DIJK SASSENHEIM**

Jagtlustkade 17  
2171 AG SASSENHEIM  
Telefoon : 0252 23 23 44  
Fax : 0252 23 34 15  
Email : [info@gbivandijksassenheim.nl](mailto:info@gbivandijksassenheim.nl)  
Internet : [www.gbivandijksassenheim.nl](http://www.gbivandijksassenheim.nl)

### **GBI Gerritse**

#### **GBI GERRITSE**

Watergoorweg 31  
3861 MA NIJKERK  
Tel. 033 245 17 20  
Email : [info@gbigerritse.nl](mailto:info@gbigerritse.nl)  
Internet : [www.gbigerittse.nl](http://www.gbigerittse.nl)

### **GBI Varpo**

#### **GBI VARPO**

Retselseweg 6  
5473 HC HEESWIJK-DINTHER  
Telefoon : 0413 29 17 38  
Fax : 0413 29 39 04  
Email : [info@gbivarpo.nl](mailto:info@gbivarpo.nl)  
Internet : [www.gbivarpo.nl](http://www.gbivarpo.nl)

### **GBI Van Arnhem**

#### **GBI VAN ARNHEM**

Vlasakker 16  
3417 XT MONTFOORT  
Telefoon : 0348 47 13 74  
Fax : 0348 47 21 04  
Email : [info@gbivanarnhem.nl](mailto:info@gbivanarnhem.nl)  
Internet : [www.gbivanarnhem.nl](http://www.gbivanarnhem.nl)

### **GBI Jacob Bakker**

#### **GBI JACOB BAKKER**

Binnenhaven 16  
7547 BH ENSCHEDE  
Telefoon : 053 431 85 41  
Fax : 053 431 60 66  
Email : [info@jacobbakker.nl](mailto:info@jacobbakker.nl)  
Internet : [www.jacobbakker.nl](http://www.jacobbakker.nl)

### **GBI S&D Krimpen**

#### **GBI S&D KRIMPEN**

Van der Giessenweg 12  
2921 LP KRIMPEN AAN DEN IJSSEL  
Telefoon : 0180 59 33 39  
Fax : 0180 59 44 48  
Email : [info@gbisdkrimpen.nl](mailto:info@gbisdkrimpen.nl)  
Internet : [www.gbisdkrimpen.nl](http://www.gbisdkrimpen.nl)

### **GBI Van Dijk Bouw en Techniek**

#### **GBI VAN DIJK BOUW EN TECHNIEK**

Sweelinckstraat 5  
5344 AE OSS  
Telefoon: 0412-63 48 31  
Fax: 0412-64 19 95  
Email: [verkoop@vdbt.nl](mailto:verkoop@vdbt.nl)  
Internet: [www.vandijkbouwentechiek.nl](http://www.vandijkbouwentechiek.nl)